

Clavicula

Road
Road Compact
MTB
MTB FR
MTB dp
DH

Manual de instrucciones



THM Clavicula_3_es, 2010-10



Le recordamos que su componente THM es una construcción ligera en carbono. Por lo tanto proceda con la máxima precaución al realizar trabajos de montaje y mantenimiento y al manejar el componente.

Manual de instrucciones

INTRODUCCIÓN

Prefacio	5
----------------	---

SEGURIDAD

Utilización conforme a la finalidad prevista	6
Instrucciones de seguridad fundamentales	6
Montaje & mantenimiento	6
Al circular por carreteras	7
Transporte y almacenamiento	7

DATOS TÉCNICOS

Volumen de suministro	8
Cojinete de bielas	9
Medidas	10
Pares de Apriete	11
Campo de aplicación	11

MONTAJE

Montaje de la Clavícula	12
Preparar el cuadro	12
Anillos distanciadores	13
Montar el cojinete de bielas	14
BSA/ITA	14
BB30/PressFit 30	15
Press-fit	16
Epic (Specialized®)	16
Montaje de los platos	17
Montar las bielas	17
Ajustar el cojinete de bielas	18
Montar los pedales	20
Trabajos terminales	20

MANTENIMIENTO

Notas importantes para el mantenimiento	22
Eliminación	23
Antes de cada uso	24
Verificar el juego del cojinete de bielas	24
Mantenimiento periódico	25
Desmontar el cojinete de bielas	26

ASUNTOS LEGALES

Responsabilidad por vicios materiales	28
Reglamentación de buena voluntad	28
Crash-Replacement	28

Prefacio

El presente manual de instrucciones forma parte integrante de su componente THM y le dará información acerca del uso seguro de su sistema de bielas THM-Clavícula.

Lea detenidamente este manual de instrucciones antes de montar el componente THM. Es imprescindible observar y seguir siempre las instrucciones de montaje y mantenimiento contenidas en este manual de instrucciones, así como las contenidas en los manuales de otros fabricantes cuyos productos estén montados en su bicicleta (marco, platos, pedales, etc.).

ADVERTENCIA

La inobservancia de los avisos contenidos en este manual de instrucciones puede originar accidentes con desenlace fatal o causar lesiones graves.

En el presente manual se usan los símbolos y avisos siguientes:

-  El índice le invita a llevar a cabo una acción.
-  La flecha indica la consecuencia de su acción.

ADVERTENCIA

Este aviso advierte contra una circunstancia peligrosa que, en caso de no evitarse, puede ser mortal o causar lesiones graves.

ATENCIÓN

Este aviso advierte contra una circunstancia peligrosa que, en caso de no evitarse, puede causar lesiones ligeras o medias.

AVISO

Este aviso advierte contra daños materiales.



Este aviso señala una información adicional o un consejo.

Conserve el presente manual de instrucciones también para otros usuarios del componente THM.

Asegúrese de que cada usuario lea y comprenda el presente manual de instrucciones y observe las instrucciones.

En caso de que algún día venda o regale su componente THM, entregue este manual de instrucciones al nuevo propietario.

¡Le deseamos mucha alegría con sus componentes THM!

Su equipo THM-Carbones

Utilización conforme a la finalidad prevista

⚠ ADVERTENCIA

Todo uso que difiera del uso conforme a la finalidad prevista puede originar accidentes con desenlace fatal o causar lesiones graves.

Los sistemas de bielas THM-Clavicula han sido concebidos exclusivamente

- para el montaje en bicicletas de carreras o triatlón y MTBs habituales en el comercio.
- para el correspondiente campo de aplicación permitido – véase **Campo de aplicación**, pág. 11.

Instrucciones de seguridad fundamentales

Las siguientes advertencias acerca de la THM-Clavicula se refieren a todas las variantes Clavicula (Clavicula Road, Clavicula MTB etc.), a menos que se indique lo contrario.

El fabricante limita la vida útil de su THM-Clavicula **por lo pronto** a unos 100.000 km o 10 años. ¡Una vez recorrida esta distancia o expirado este plazo, es absolutamente necesario ponerse en contacto con nosotros antes de seguir usando su THM-Clavicula!

No olvide que el uso de una bicicleta implica peligros tanto para el ciclista y otros participantes en el tráfico como para la bicicleta y sus componentes.

A pesar de utilizar equipos protectores y todos los dispositivos de seguridad pueden producirse accidentes con desenlace fatal o lesiones graves.

¡Aproveche, además, su buen sentido común y evite acciones imprudentes!

Montaje & mantenimiento

⚠ ADVERTENCIA

Peligro de accidente debido a trabajos de montaje y mantenimiento realizados de forma inadecuada.

- No sobreestime sus capacidades técnicas - deje realizar los trabajos de montaje y mantenimiento en un taller especializado de bicicletas. Sólo en estos sitios estará garantizada una ejecución correcta.
- Observe siempre todos los pares de apriete indicados para las uniones por tornillos.
- Utilice exclusivamente herramientas apropiadas, intactas y de primera calidad.
- Utilice exclusivamente componentes originales de THM, disponibles en su taller especializado o directamente en THM.
- En ningún caso deberá realizar modificaciones en su componente THM.
- Compruebe el funcionamiento correcto y la integridad del sistema de bielas (bielas, cojinetes de bielas, platos) antes de emprender cualquier marcha. En caso de daños visibles (grietas, roturas, deformaciones, etc.) o si tiene dudas sobre el funcionamiento correcto, envíenos su THM-Clavicula para fines de inspección antes de seguir usándola.
- Compruebe la integridad absoluta de las superficies de los componentes THM antes de emprender cualquier marcha. En caso de daños visibles (arañazos profundos en la capa de pintura que lleguen hasta la estructura de carbono, rozamientos de gran tamaño, etc.), si tiene dudas sobre el estado intacto o si la rotulación Clavicula está desgastada en uno o varios puntos (indicación de desgaste), envíenos sus componentes THM para fines de inspección antes de seguir usándolos.
- Mantenga su bicicleta siempre en un estado técnico intachable. Un mantenimiento y cuidado periódico prolonga la duración de vida útil de la bicicleta y sus componentes y aumenta su seguridad personal.

Al circular por carreteras

⚠ ADVERTENCIA

Peligro de accidente por comportamiento incorrecto del ciclista o por un equipo inadecuado.

- Conduzca siempre con previsión, atención y con disposición para frenar.
- Adapte su velocidad a las circunstancias reinantes (volumen de tráfico, condiciones meteorológicas, visibilidad, etc.).
- No conduzca con los componentes THM a una temperatura ambiente por debajo de -10°C (14°F).
- El peso del ciclista no debe ser superior al valor máximo admitido para los componentes THM – véase **Medidas**, pág. 10.
- Evite hacer saltos con su bicicleta. Las fuerzas que se producen al realizar tales maniobras son enormes.
- Cumpla siempre con el código de circulación del país en el que está circulando con su bicicleta.
- Al ir en bicicleta es recomendable llevar siempre un casco protector nuevo de buena calidad (p. ej. certificado ANSI) así como ropa ceñida, pero no incómoda.
- Use la bicicleta sólo si sus condiciones físicas son buenas si y la bicicleta y todos sus componentes se encuentran en un estado inmejorable.
- No siga usando la bicicleta tras una grave caída.
¡En tal caso envíenos los componentes THM para fines de inspección, incluso cuando no puedan detectarse daños exteriores! Por motivos de seguridad es conveniente proceder de la misma manera con todos los componentes de su bicicleta, incluso los producidos por otros fabricantes.

Al usar una bicicleta todo terreno, deberá Ud. observar las directivas de la Asociación Internacional del Ciclismo de Cross (IMBA):

- No se aparte de los caminos admitidos al ciclismo de cross.
- No deje huellas en el terreno.
- Mantenga su bicicleta siempre bajo control.
- Adapte su forma de conducir a las condiciones del terreno y del camino.
- Evite espantar animales.
- Use su bicicleta con la máxima precaución.
- Esté preparado para cualquier eventualidad.

Para informaciones más detalladas consulte: www.imba.com.

Transporte y almacenamiento

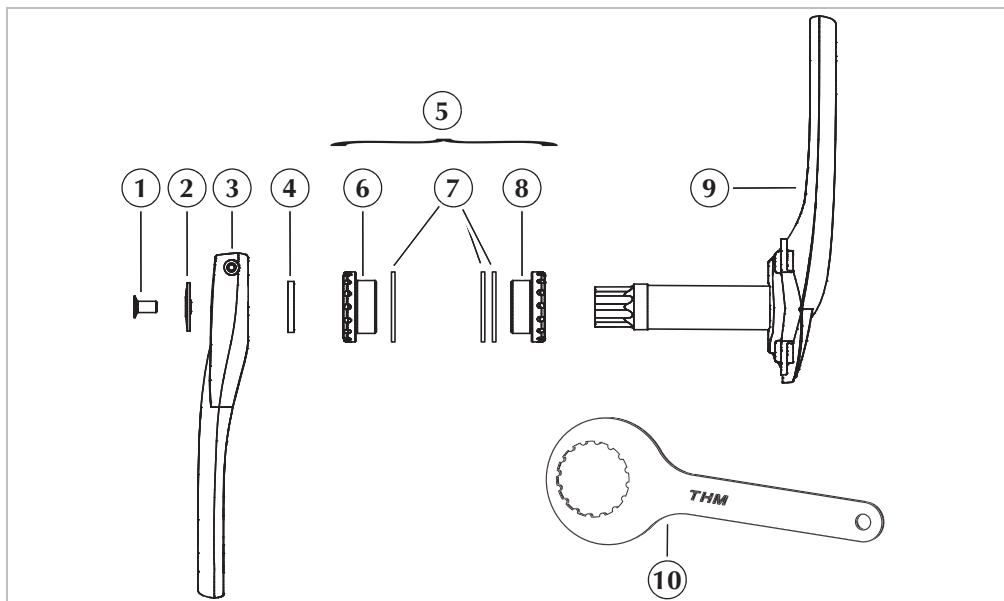
⚠ ADVERTENCIA

Peligro de accidentes por componentes de bicicleta defectuosos.

- Transporte su bicicleta siempre debidamente y con cuidado.
- No almacene sus componentes THM a una temperatura ambiente inferior a -15°C (5°F) y superior a 55°C (131°F).

Peligro de accidente.

- No permita que los niños jueguen con su bicicleta.



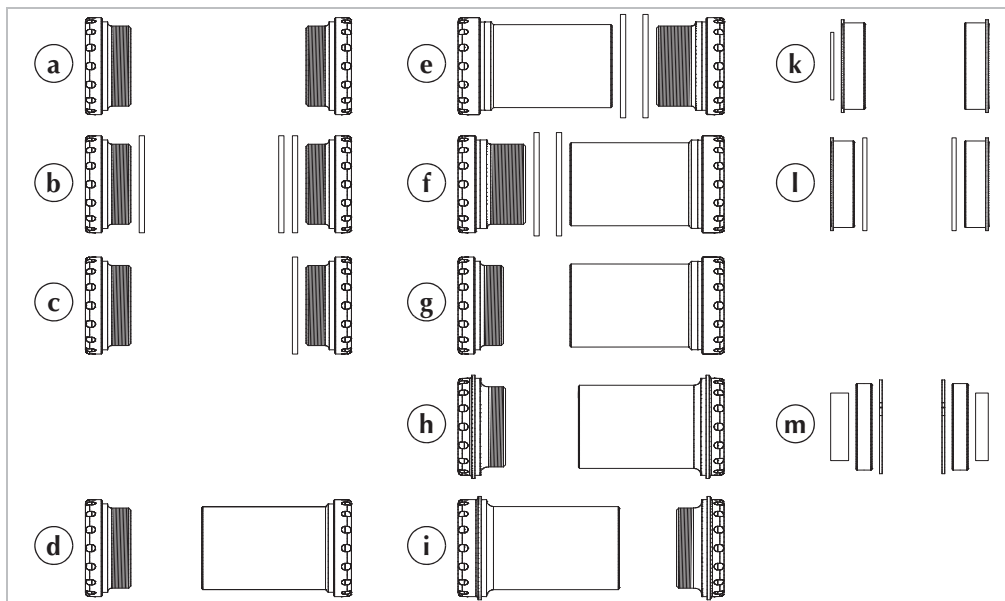
Volumen de suministro

- 1 Tornillo de ajuste, M6 x 12
 - 2 Arandela de cubrición
 - 3 Biela, izquierda
 - 4 Anillo distanciador*, 1 x 4 mm
 - 5 Cojinete de bielas (opcional)
– véase **Cojinete de bielas**, pág. 9
 - 6 Cazoleta, izquierda (marcada con una estría)
 - 7 Anillo distanciador, 2,5 mm
 - 8 Cazoleta, derecha
 - 9 Buje**, ***
 - 10 Herramienta THM para cojinetes de bielas
- Manual de instrucciones

* no Clavicula Road

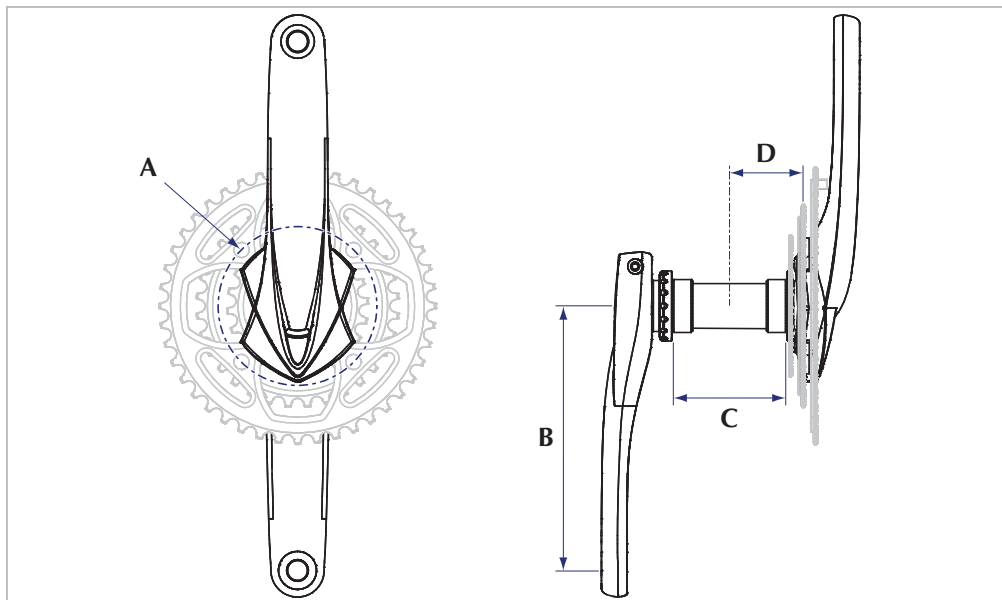
** sin platos y sin tornillos para platos

*** Clavicula DH incl. plato (38 dientes)



Cojinete de bielas

- a Road (BSA/ITA):** cazoleta izquierda/derecha
- b MTB, DH (BSA):** cazoleta izquierda/derecha, 3× anillo distanciador (2,5mm)
- c MTB dp68 (BSA):** cazoleta izquierda/derecha, 1× anillo distanciador (2,5mm)
- d BB30 Road:** cazoleta izquierda/derecha
- e BB30 MTB 3-fach:** cazoleta izquierda/derecha, 2× anillo distanciador (2,5mm)
- f BB30 MTB dp:** cazoleta izquierda/derecha, 2× anillo distanciador (2,5mm)
- g BB30 MTB dp68:** cazoleta izquierda/derecha
- h PressFit 30 Road:** cazoleta izquierda/derecha
- i PressFit 30 MTB:** cazoleta izquierda/derecha
- k Press-fit Road:** cazoleta izquierda/derecha, 1× anillo distanciador, izquierdo (1,5mm)
- l Press-fit MTB:** cazoleta izquierda/derecha, 2× anillo distanciador (2,0mm)
- m Epic (Specialized®):** 2× cojinetes, 2× circlip, 1× anillo distanciador, izquierdo (8,5mm)
1× anillo distanciador, derecho (6,0mm)



Medidas

		Road	Road Compact	MTB	MTB			DH	
					FR	dp	dp68		
*	A Ø círculo de agujeros (dien-	130 (39)	110 (34)	104/64 (30/22)	104 (30)				
	B Longitud de biela	170,0/172,5/175,0							
C	Caja de pedaliar BSA (ITA)**	68,0 (70,0) ± 0,5		68,0/73,0 ± 0,5		68,0 ± 0,5	73,0/83,0 ± 0,5		
	Caja de pedaliar BB30	68,0 ± 0,5 (Ø 42,0)		68,0/73,0 ± 0,5 (Ø 42,0)					
	Caja de pedaliar PressFit 30 (SRAM®)	68,0 ± 0,5 (Ø 46,0)		73,0 ± 0,5 (Ø 46,0)					
	Caja de pedaliar Press-fit (Shimano®)	86,5 ± 0,5 (Ø 41,0)		89,5/92,0 ± 0,5 (Ø 41,0)					
	Caja de pedaliar Epic (Specialized®)	-		84,5 ± 0,5 (Ø 42,0)					
D	Línea de cadena (ITA)	43,5 (44,5)		50			47,5	50,0/52,5	
	Peso***	g	420	410	440	490	415	395	470
	Peso total, máx.****	kg	105				95		105

* Los datos técnicos, las medidas y los pesos se entienden con las tolerancias correspondientes y pueden diferir ligeramente de su componente THM.

** BSA (1.37"×24 tpi) / ITA (36×24 tpi)

*** en la ejecución BSA sin platos

**** Peso total = ciclista + bicicleta + equipaje

Pares de Apriete

⚠ ADVERTENCIA

Peligro de accidentes por fallo del sistema de bielas debido a uniones por tornillos sueltas.

-Controle los pares de apriete requeridos de todas las uniones por tornillos al cabo de unos 100 km de marcha - apriételas en caso necesario. Este control deberá repetirse cada 2.500km!

	N·m (lbf·in) mín.-máx.	
Cazoletas	40 (354)	engrasado
Tornillo de ajuste	0,3-3 (3-27)	
Tornillo prisionero biela	8 (71)	con freno de tornillo
Tornillos para platos, aluminio	6 (53)	engrasado
Tornillos para platos, acero	12 (106)	
Rosca de pedal	20 (177)	

Campo de aplicación

⚠ ADVERTENCIA

Peligro de accidentes por fallo del sistema de bielas debido a sobrecargas.

-Utilice su Clavícula exclusivamente para las aplicaciones admisibles.

Clavícula Road, Road Compact	X1-X2
Clavícula MTB	X1-X3
Clavícula MTB dp68	
Clavícula MTB dp	
Clavícula MTB FR	X1-X4
Clavícula DH	X1-X5

X1 Bicicleta de carreras y terreno X-Country sencillo

X2 Paseo, carretera

X3 Terreno de dificultad media

X4 Freeride, terreno difícil

X5 Downhill, terreno extremo

Montaje de la Clavícula

⚠ ADVERTENCIA

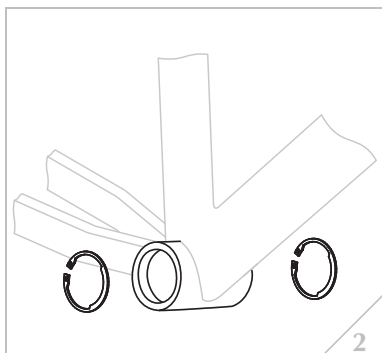
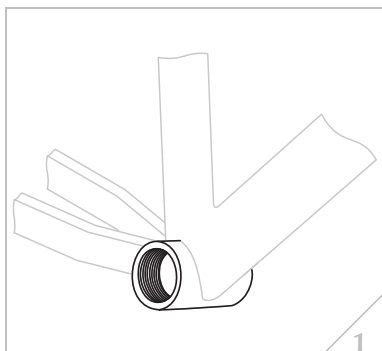
Trabajos de montaje y mantenimiento mal efectuados pueden originar accidentes con desenlace fatal o causar lesiones graves.

-No sobreestime sus capacidades técnicas - deje realizar los trabajos de montaje y mantenimiento en un taller especializado de bicicletas. Sólo en estos sitios estará garantizada una ejecución correcta.

Preparar el cuadro

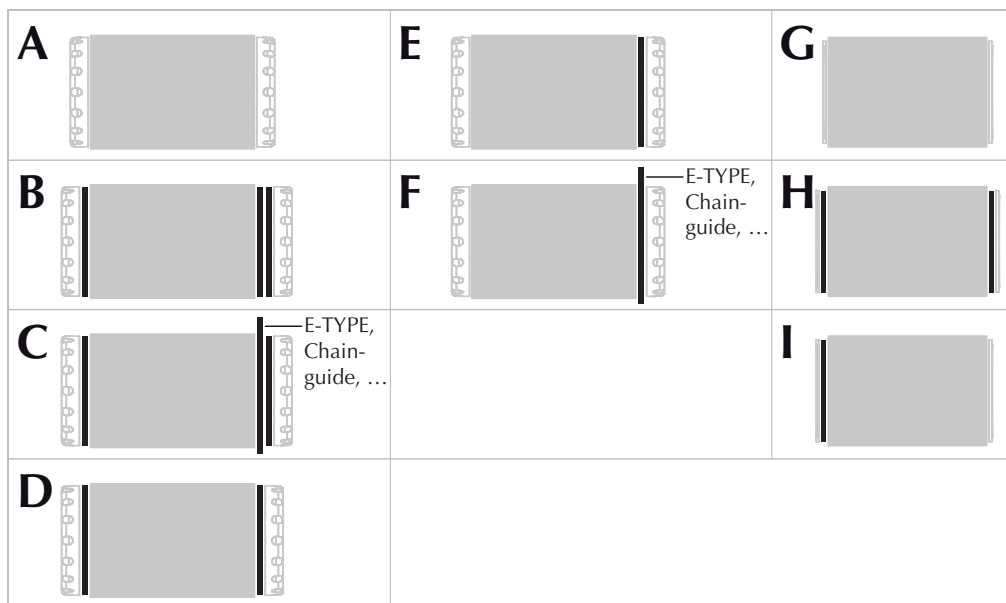


¡Es imprescindible leer y observar las instrucciones de seguridad y de montaje del fabricante de su marco!



- ☞ Afiance la bicicleta en un caballete de montaje adecuado.
- ☞ Desmonte las bielas y el cojinete de bielas viejo en caso necesario.
- ☞ Desmonte los circlips (BB30) (fig. 2) en caso necesario.
- ☞ Limpie el interior de la caja de pedalier con bencina o algo similar si es necesario.
- ☞ Verifique que los bordes de la caja de pedalier estén fresados de manera exactamente plana, paralela, a la medida correcta y sin rebabas – véase **Medidas**, pág. 10. Si procede, retoque la caja de pedalier con una herramienta adecuada de fresar (Cyclus, Park Tool o similar).
- ☞ Asegure que las roscas de la caja de pedalier estén libres de restos de pintura y que estén cortadas hasta una suficiente profundidad de la caja. Si procede, retoque las roscas con una herramienta de corte adecuada (Cyclus, Park Tool o similar).

(fig. 1, 2)



Anillos distanciadores

Caja de pedalier	Cojinete de bielas	Tipo de cambio	Anillos distanciadores		Fig.
			izquierda	derecha	
68,0 mm (70,0 mm)	Road BSA (ITA); BB30 Road; BB30 MTB dp68; PressFit 30 Road	Abrazadera/ soldad.	0	0	A
	MTB BSA; MTB dp BSA; MTB FR BSA	E-TYPE	1 × 2,5mm	2 × 2,5mm	B
				1 × 2,5mm + E-TYPE	C
BB30 MTB triple; BB30 MTB dp	Abrazadera	1 × 2,5mm	1 × 2,5mm	D	
68,0mm	MTB dp68 BSA		E-TYPE	0 + E-TYPE	E
		0		F	
73,0mm	BB30 MTB triple; PressFit 30 MTB	Abrazadera	0	1 × 2,5mm	E
				0 + E-TYPE/Chainguide	F
83,0mm	MTB DH BSA	-	0 + Chainguide		
86,5mm	Press-fit Road	Abrazadera/ soldad.	0	0	G
89,5mm	Press-fit MTB sim.	Abrazadera	1 × 2,0mm	1 × 2,0mm	H
92,0mm	Press-fit MTB asim.			0	I

Montar el cojinete de bielas



Es imprescindible leer y observar las instrucciones de seguridad y de montaje del fabricante del cambio de marchas y/o del desviador (chainguide).

¡No use un cambio de marchas E-TYPE para la versión **Clavícula Road!**

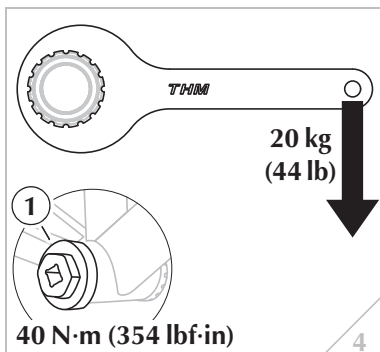
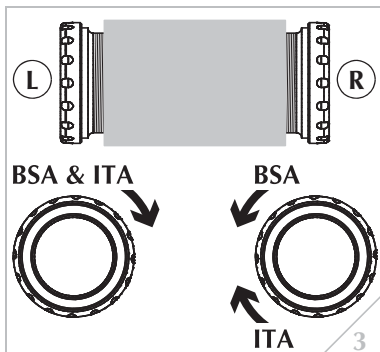
Para utilizar una llave dinamométrica podrá adquirir la llave de vaso THM(1)(fig. 4) directamente en nuestra casa o a través del comercio especializado.

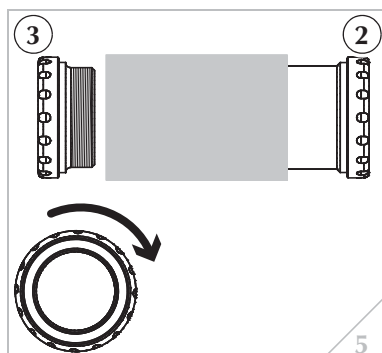
- ☞ Mida el ancho de la caja de pedalier del cuadro de su bicicleta.
- ☞ Determine el tipo de cambio de marchas.
- ☞ Consulte la tabla para determinar el número correcto de anillos distanciadores para ambos lados del cojinete de bielas – véase **Anillos distanciadores**, pág. 13.
- ☞ Asegúrese de que el tornillo de sujeción de la guía prevista para el cable del cambio no penetre más de 1 mm en la caja de pedalier.
- ☞ Retire los circlips de la caja de pedalier en caso necesario.
- ☞ Aplique grasa a las roscas y/o superficies de contacto de las cazoletas.

BSA/ITA

- ☞ Coloque el número correcto de anillos distanciadores y eventualmente el soporte del cambio de marchas E-TYPE o un desviador (chainguide) (R) en la cazoleta derecha.
- ☞ Enrosque la cazoleta derecha (R), inicialmente a mano, **en el sentido contrario de las agujas del reloj (BSA)** y/o **en el sentido de las agujas del reloj (ITA)** en el lado derecho de la caja de pedalier.
- ☞ Coloque el número correcto de anillos distanciadores en la cazoleta izquierda (L) (marcado con una estría).
- ☞ Enrosque la cazoleta derecha (L) – inicialmente a mano – **en el sentido de las agujas del reloj (BSA & ITA)** en el lado izquierdo de la caja de pedalier. (fig. 3)

- ☞ Apriete las dos cazoletas con un par de apriete de **40 N·m (354 lbf·in)**.
- ➔ Este valor corresponde a una fuerza manual de unos 20 kg (44 lb), aplicada en el extremo de la herramienta especial THM para cojinetes de bielas. (fig. 4)





BB30/PressFit 30



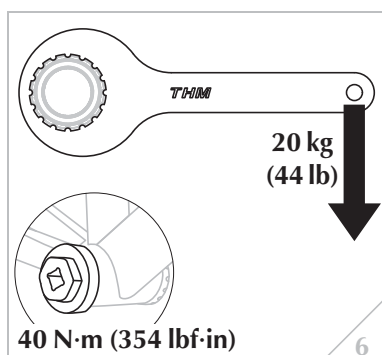
En los cojinetes de bielas del tipo BB30 y PressFit 30, la cazoleta con rosca interior (2) siempre está en el lado derecho y la cazoleta con rosca exterior (3) siempre en el lado izquierdo.

Excepción: MTB triple

En los sistemas de biela triple MTB, la cazoleta con rosca interior (2) siempre está en el lado izquierdo y la cazoleta con rosca exterior (3) siempre en el lado derecho – véase **Cojinete de bielas**, pág. 9.

- ☞ Coloque el número correcto de anillos distanciadores y eventualmente un desviador (chainguide) en la cazoleta (2).
- ☞ Introduzca la cazoleta (2) a mano en el lado derecho de la caja de pedalier en la medida de lo posible (en BB30 MTB triple en el lado izquierdo).
- ☞ Coloque el número correcto de anillos distanciadores (3) en la cazoleta.
- ☞ Enrosque la cazoleta (3) en la medida de lo posible en la cazoleta derecha girándola **en el sentido de las agujas del reloj**.
- ☞ Asegúrese de que ambas cazoletas se encuentren exactamente centradas delante de la caja de pedalier.

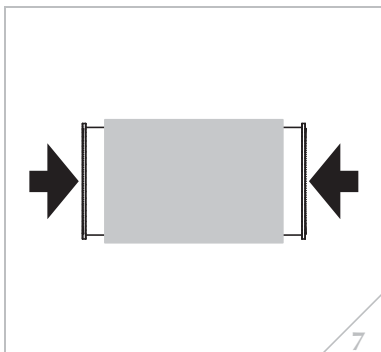
(fig. 5)



- ☞ Apriete la cazoleta (3) con un par de apriete de **40 N·m (354 lbf·in)**.

→ Este valor corresponde a una fuerza manual de unos 20 kg (44 lb), aplicada en el extremo de la herramienta especial THM para cojinetes de bielas!

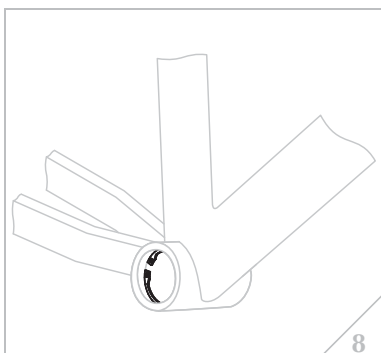
(fig. 6)



Press-fit

- ☞ Coloque el número correcto de anillos distanciadores – véase **Anillos distanciadores**, pág. 13 en las cazoletas.
- ☞ Introduzca simultáneamente ambas cazoletas a presión hasta el tope en la caja de pedaliar utilizando una herramienta de montaje apropiada (p. ej. Park Tool®).

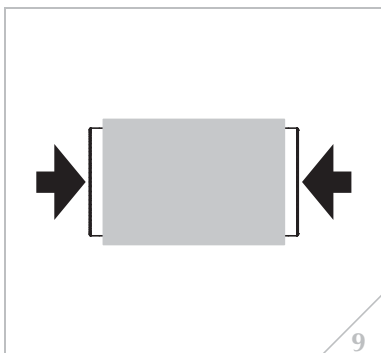
(fig. 7)



Epic (Specialized®)

- ☞ Monte ambos circlips.

(fig. 8)



- ☞ Introduzca ambos cojinetes a presión de manera simultánea hasta que tengan contacto con los circlips en la caja de pedaliar utilizando una herramienta de montaje apropiada (p. ej. Park Tool®).

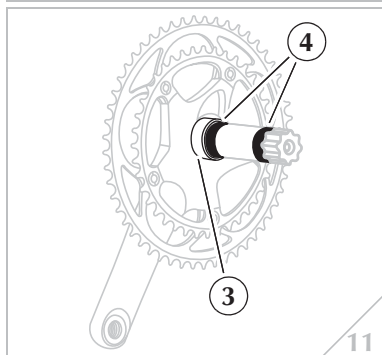
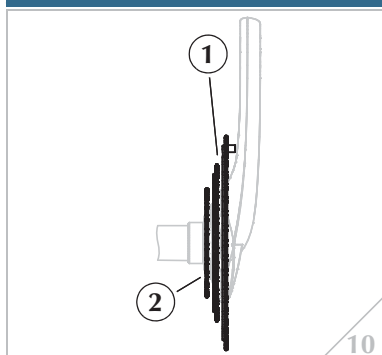
(fig. 9)

Montaje de los platos

AVISO

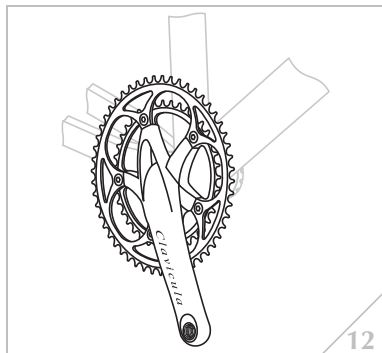
Daños en el alojamiento de los platos o en el buje.

- En ningún caso deberá utilizar platos con un número de dientes inferior al número mínimo requerido – véase **Medidas**, pág. 10.
- Monte siempre dos platos en el alojamiento exterior de los platos **(1)** (fig. 10).
- Para el montaje del plato más pequeño **(2)** (fig. 10) deberá utilizar tornillos para platos con una longitud roscada de 10mm como máx. (MTB).
- Observe siempre los pares de apriete que indique el fabricante de los tornillos para platos. Sin embargo, no deberá sobrepasar el par de apriete máximo de **12 N·m (106 lbf·in)** en ningún caso.

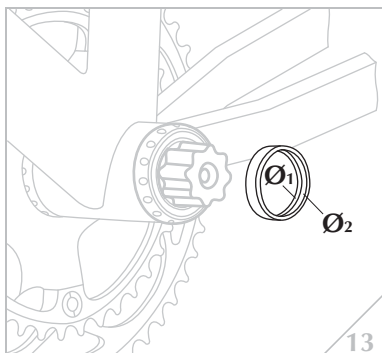


Montar las bielas

- ☞ Coloque el anillo distanciador (6mm) **(3)** sobre el eje – ¡sólo Epic (Specialized®)!
- ☞ Engrase ligeramente los asientos de los cojinetes **(4)** del eje. (fig. 11)

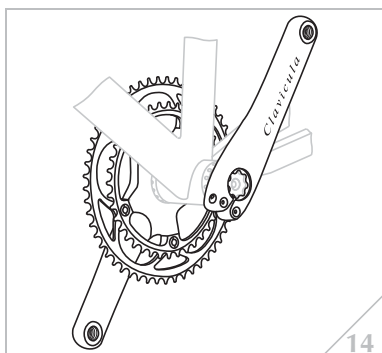


- ☞ Introduzca el buje a través del cojinete de bielas hasta el tope. (fig. 12)



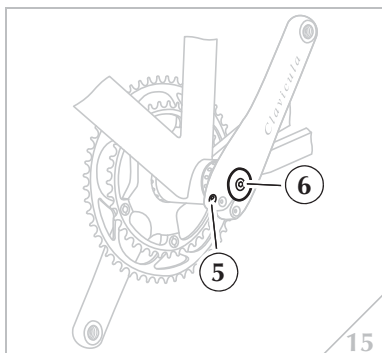
- ☞ Desengrase minuciosamente el segmento de dientes múltiples del eje y de la biela.
- ☞ Coloque el anillo distanciador (4 mm) (Epic 8,5 mm) sobre el eje – ¡no en Clavícula Road!
- ➔ ¡El diámetro interior más grande (Ø_1) del anillo debe encontrarse en el lado interior!
- ☞ Coloque el anillo distanciador (1,5 mm) sobre el eje – ¡sólo Press-fit Road!

(fig. 13)



- ☞ Coloque la biela izquierda sobre el segmento de dientes múltiples del eje.
- ☞ ¡Asegúrese de que las dos bielas queden perfectamente alineadas!
- ☞ Con las manos empuje las bielas una contra otra hasta el tope.
- ➔ Las dos bielas se apoyan sobre los anillos interiores de los cojinetes.

(fig. 14)



- ☞ Compruebe la distancia entre las bielas y las horquillas inferiores del cuadro.
- ➔ ¡Distancia mínima entre biela y horquilla inferior 3 mm!

Ajustar el cojinete de bielas

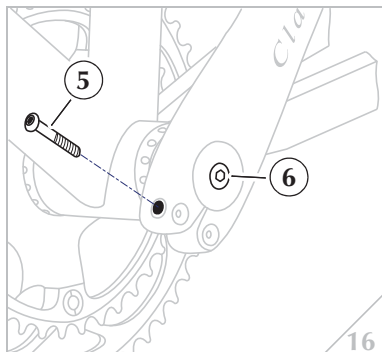


¡Ajustar el cojinete de bielas sólo con el tornillo prisionero suelto (5)!

Por regla general se alcanza un ajuste correcto del cojinete de bielas apretando el tornillo de ajuste (6) con par de apriete de unos **0,3–1 N·m (3–9 lbf·in)**.

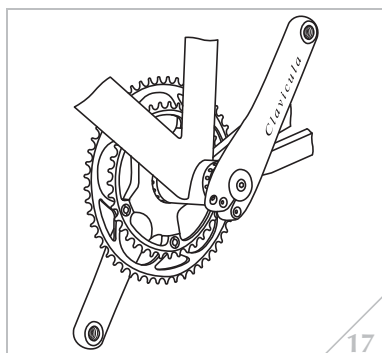
- ☞ Monte la arandela de cubrición y el tornillo de ajuste.
- ☞ Apriete el tornillo de ajuste lentamente y con cuidado hasta que el cojinete de bielas no presente juego alguno pero pueda aún girarse sin dificultad.
- ➔ El ajuste del cojinete de bielas ha concluido.

(fig. 15)



- ☞ Desenrosque el tornillo prisionero (5).
- ☞ Aplique un agente líquido para bloquear tornillos sobre la rosca del tornillo prisionero (Loctite o similar, de media consistencia).
- ☞ Vuelva a montar el tornillo prisionero.
- ☞ Apriete el tornillo prisionero con un par de apriete de **8 N·m (71 lbf·in)**.
- ☞ Apriete el tornillo de ajuste (6) con un par de apriete de **3 N·m (27 lbf·in)** para evitar que se pierda durante el uso de la bicicleta.

(fig. 16)



→ El montaje de la Clavícula ha finalizado.

(fig. 17)

Montar los pedales

AVISO

- Existe peligro de dañar la estructura de carbón en la zona de de las roscas de los pedales.
- ¡De ningún modo deberán confundirse los pedales derecho e izquierdo!
 - ¡El par de apriete de los pedales no debe ser superior al valor prescrito por THM; par de apriete máximo = **20N·m (177lbf·in)**!



Pedal derecho: rosca de paso derecho
 Pedal izquierdo: rosca de paso izquierdo

- ☞ Engrase la rosca de los pedales.
- ☞ Monte los pedales.

Trabajos terminales

⚠ ADVERTENCIA

- Peligro de accidentes por fallo del sistema de bielas debido a uniones por tornillos sueltas.
- Controle los pares de apriete requeridos de todas las uniones por tornillos al cabo de unos 100 km de marcha - apriételas en caso necesario. ¡Este control deberá repetirse cada 2.500km!

Peligro de accidentes por fallo de la biela debido al desgaste.

- ¡De ningún modo deberá seguirse usando la Clavícula si la rotulación Clavícula está desgastada en uno o varios puntos (indicación de desgaste).



Tenga en cuenta que el uso de chanclos o una distancia muy pequeña entre zapatos y bielas puede provocar un desgaste de la superficie de las bielas. Un uso frecuente de la bicicleta en condiciones húmedas y sucias origina un nivel de desgaste aun mayor. Para impedir este inconveniente se recomienda pegar una hoja plástica protectora (Lizard Skins o similar) sobre la superficie susceptible de sufrir desgaste.
 ¡Revise periódicamente las zonas afectadas por si han sufrido desgaste!

- ☞ Compruebe la posición y el ajuste del cambio de marchas así como la línea de la cadena. Ajuste el cambio de marchas si procede.

Notas importantes para el mantenimiento

⚠ ADVERTENCIA

Trabajos de montaje y mantenimiento mal efectuados pueden originar accidentes con desenlace fatal o causar lesiones graves.

-No sobreestime sus capacidades técnicas - deje realizar los trabajos de montaje y mantenimiento en un taller especializado de bicicletas. Sólo en estos sitios estará garantizada una ejecución correcta.

¡Además, en caso de trabajos mal efectuados corre Ud. el riesgo de perder sus derechos de garantía (responsabilidad por vicios materiales)!

⚠ ADVERTENCIA

Peligro de accidentes por componentes defectuosos.

-En ningún caso intente desmontar su THM-Clavícula por completo – esto sólo está permitido a los empleados de THM.

-Es imprescindible observar y seguir siempre las instrucciones de montaje y mantenimiento contenidas en este manual, así como las contenidas en los manuales de otros fabricantes cuyos productos estén montados en su bicicleta (platos, pedales, etc.).

-Observe siempre los valores mínimos y máximos prescritos – véase **Datos técnicos**, a partir de la pagina 8.

-Utilice exclusivamente herramientas apropiadas, intactas y de primera calidad.

-Para operaciones de montaje que requieran un par de apriete determinado para una unión atornillada, use siempre una llave dinamométrica adaptada a este par de apriete requerido.

AVISO

En ningún caso deberá utilizar limpiadores de alta presión o de chorro de vapor para limpiar su bicicleta - las juntas de los componentes de la bicicleta no soportan tal presión. La consecuencia sería la formación de corrosión y daños materiales.

Evite el uso de solventes agresivos (p. ej. diluyentes para lacas, acetona, diluyentes para lacas nitrocelulósicas, etc.) - éstos podrían atacar la superficie de los componentes THM.

Para la limpieza de los componentes THM se recomienda usar agua y un producto de conservación para barnices de uso corriente. Es posible usar alcohol o gasolina con sumo cuidado - no frotar excesivamente la superficie tratada y no dejar actuar el agente demasiado tiempo).

Mantenga su bicicleta siempre en un estado técnico impecable. ¡Un mantenimiento y cuidado periódico prolonga la duración de vida útil de la bicicleta y sus componentes y aumenta su seguridad personal!

¡Si sospecha de que su bicicleta podría estar defectuosa o no funcionar correctamente, deberá prescindir de seguir usando la bicicleta y consultar a un taller de bicicletas especializado!

Eliminación

Un componente THM defectuoso o fuera de uso puede eliminarse con la basura doméstica o no reciclable. También podrá informarse en su servicio local de eliminación de residuos sobre otras posibilidades de eliminación (p. ej. reciclaje).

Antes de cada uso

⚠ ADVERTENCIA

Peligro de accidentes por daños materiales o errores de montaje.

- Compruebe la integridad absoluta de los elementos pegados de los componentes THM antes de emprender cualquier marcha. En caso de daños visibles (grietas, roturas, ruidos crepitantes, tambaleos, etc.) o si tiene dudas sobre el estado intacto, envíenos los componentes THM para fines de inspección antes de seguir usándolos.
- Compruebe la integridad absoluta de las superficies de los componentes THM antes de emprender cualquier marcha. En caso de daños visibles (arañazos profundos en la capa de pintura que lleguen hasta la estructura de carbono, rozamientos de gran tamaño, etc.), si tiene dudas sobre el estado intacto o si la rotulación Clavicula está desgastada en uno o varios puntos (indicación de desgaste), envíenos sus componentes THM para fines de inspección antes de seguir usándolos.
- El peso del ciclista no debe ser superior al valor máximo admitido para los componentes THM – véase **Medidas**, pág. 10.

Verificar el juego del cojinete de bielas

AVISO

Existe peligro de dañar las juntas del cojinete.

- En ningún caso deberá intentar desmontar las juntas del cojinete de bielas.
- ¡El cojinete de bielas THM queda protegido por un gran número de juntas y está provisto de un relleno de grasa permanente! ¡Por tanto no es necesario reengrasar los cojinetes!

- ☞ Agarre las dos bielas de la bicicleta con ambas manos.
- ☞ Intente desplazar las bielas hacia la derecha e izquierda.
- ➔ Si se percibe un juego, el cojinete de bielas está suelto y deberá ser ajustado inmediatamente – véase **Ajustar el cojinete de bielas**, pág. 18
- ☞ Haga correr la cadena de la bicicleta sobre la corona más pequeña.
- ☞ Quite la cadena del plato y colóquela sobre la caja de pedalier.
- ➔ El cojinete de bielas gira libremente.
- ☞ Agarre con dos dedos una de las bielas directamente en la zona del eje y haga girar este último dentro del cojinete.
- ➔ Si el eje se deja girar con perceptible resistencia, el cojinete de bielas está excesivamente apretado y debe ser ajustado inmediatamente – véase **Ajustar el cojinete de bielas**, pág. 18.

Mantenimiento periódico

La periodicidad del mantenimiento que requiere su bicicleta depende tanto de la frecuencia de uso como de las condiciones meteorológicas.

Los trabajos de mantenimiento descritos a continuación deberán llevarse a cabo con mayor frecuencia en caso de usarse la bicicleta en condiciones extremas (lluvia, suciedad, alto kilometraje etc.).

Asegure mediante trabajos periódicos de mantenimiento que su bicicleta se encuentra siempre en estado limpio y está provista de los lubricantes y agentes de conservación requeridos. Infórmese en el comercio especializado sobre los lubricantes y agentes de conservación apropiados, así como sobre su correcta aplicación.

⚠ ADVERTENCIA

Peligro de accidentes por fallo del sistema de bielas debido a uniones por tornillos sueltas.

-Controle los pares de apriete requeridos de todas las uniones por tornillos al cabo de unos 100 km de marcha - apriételas en caso necesario.

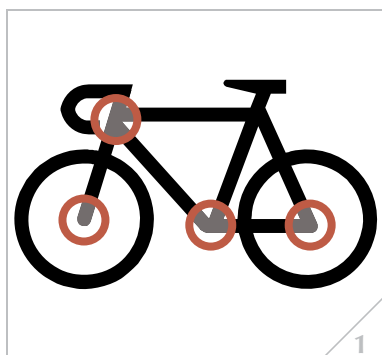
¡Este control deberá repetirse cada 2.500km!

Peligro de accidentes por fallo de la biela debido al desgaste.

- ¡De ningún modo deberá seguirse usando la Clavícula si la rotulación Clavícula está desgastada en uno o varios puntos (indicación de desgaste).

Peligro de accidentes por fallo de los frenos.

-Después de todos los trabajos de limpieza, mantenimiento y reparación verifique que los flancos de frenado de las llantas de sus ruedas de rodadura estén libres de sustancias untuosas (grasa, aceite, silicona, teflón, cera o similares).



AVISO

En ningún caso deberá utilizar limpiadores de alta presión o de chorro de vapor para limpiar su bicicleta – las juntas de los componentes de la bicicleta no soportan tal presión. La consecuencia sería la formación de corrosión y daños materiales.

Proceda con cuidado incluso al utilizar una manguera – no apunte con el chorro de agua directamente a las zonas de los cojinetes (fig. 1).

- ☞ Limpie los componentes THM periódicamente con agua y un detergente no agresivo e inofensivo para el medio ambiente.
- ☞ Revise siempre los componentes THM mientras realiza la limpieza respecto a posibles daños (abolladuras, arañazos, grietas, abrasiones de gran superficie, desgaste etc.).
- ☞ Trate la superficie de los componentes THM periódicamente con una cera de protección de alta calidad o similar.

Desmontar el cojinete de bielas

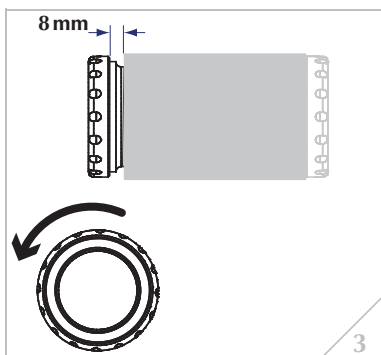
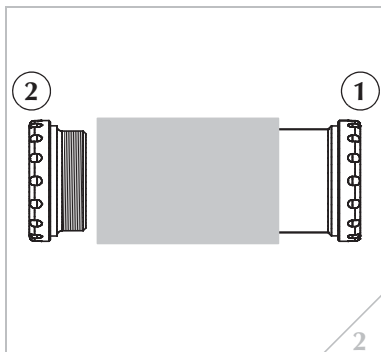
BB30/PressFit 30



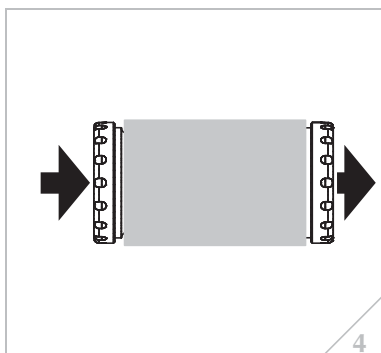
En los cojinetes de bielas del tipo BB30 y PressFit 30, la cazoleta con rosca interior (1) siempre está en el lado derecho y la cazoleta con rosca exterior (2) siempre en el lado izquierdo.

Excepción: MTB triple

En los sistemas de bielas. triple MTB, la cazoleta con rosca interior (1) siempre está en el lado izquierdo y ella cazoleta con rosca exterior (2) siempre en el lado derecho – véase e, pág. 9. (fig. 2)



☞ Suelte la cazoleta (2) en el sentido contrario de las agujas del reloj hasta obtener un hueco de unos 8mm aprox. entre la cazoleta y la caja de pedalier. (fig. 3)



☞ Utilizando un mazo de goma golpee cuidadosamente contra la cazoleta (2) hasta que se haya soltado la cazoleta (1) de la caja de pedalier. (fig. 4)

☞ A continuación, desenrosque las cazoletas con las manos y retírelas de la caja de pedalier.

Press-fit/Epic (Specialized®)



Retire los cojinetes de bielas del tipo Press-fit / Epic (Specialized®) con una llave de desinstalación de encajes a presión apropiada (p. ej. Shimano® TL-BB13).



¡Sírvese ponerse en contacto con nosotros **antes** de devolvernos un producto THM defectuoso!

¡En caso de que se nos devuelvan productos sin acuerdo previo, facturaremos los gastos de expedición que se produzcan!

¡No omita franquear correctamente la expedición con la que nos devuelva un producto dañado! ¡Las expediciones sin franquear son rechazadas y devueltas al remitente!

Responsabilidad por vicios materiales

Para todos los productos THM concedemos un saneamiento por vicios ocultos (garantía) que cubre defectos del material y del acabado.

Durante este período procedemos a la sustitución de componentes defectuosos sin que de ello resulten gastos para el usuario.

El período de la responsabilidad comienza con la fecha de la primera adquisición del producto THM.

La garantía no cubre daños derivados de un desgaste normal, de accidentes, modificaciones no profesionales, negligencia o un manejo y uso no conformes a las instrucciones. Reparaciones u otras intervenciones realizadas en los productos THM por personas no autorizadas por nosotros, también tendrán por consecuencia la anulación de la garantía. Además, no nos haremos responsables por daños resultantes, de forma indirecta o directa, de una de las operaciones descritas en el párrafo precedente.

Reglamentación de buena voluntad

Defectos insignificantes en los productos THM serán reparados gratuitamente en nuestros talleres incluso tras haber expirado el período de garantía legal, a condición de que el trabajo invertido no sea superior a 0,5 horas.

Sólo nos incumbe a nosotros decidir si una reparación puede ser llevada a cabo gratuitamente o no. ¡El usuario no tiene ningún derecho a una reparación gratuita de daños causados por él mismo!

En caso de daños por culpa propia, sírvase enviarnos el producto afectado para fines de inspección. Según la cantidad de trabajo estimada, la reparación necesaria será realizada gratuitamente o le enviaremos un presupuesto. En el último caso es de su incumbencia decidir si la reparación debe ser realizada o no.

Crash-Replacement

En caso de daños irreparables (p. ej. debido a un accidente) le concedemos una reducción del 40 % sobre el respectivo precio de lista al adquirir un nuevo producto THM como recambio.

Los derechos a indemnización deberán hacerse valer directamente ante la THM Faser-verbund-Technologie GmbH.

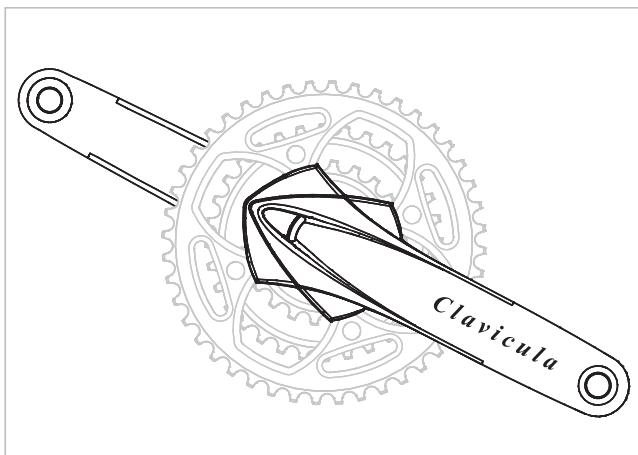
En este caso el producto irreparable quedará en nuestra posesión.

La empresa THM Faserverbund-Technologie GmbH se esfuerza constantemente en la mejora de sus productos, adaptándolos a la evolución técnica. Por lo tanto nos reservamos el derecho de cualquier modificación de nuestros productos con relación a las ilustraciones y descripciones del presente manual, sin que por ello se pueda deducir derecho alguno a la modificación de productos ya suministrados.


Los datos técnicos, las medidas y los pesos se entienden con las tolerancias usuales.


La reproducción o la traducción del presente manual, aunque sea sólo parcial, requiere una previa autorización escrita de la empresa THM Faserverbund-Technologie GmbH.

Nos reservamos todos los derechos protegidos por la ley de la propiedad industrial.



THM Faserverbund-Technologie GmbH
Am Sportplatz 3
D-24791 Alt Duvenstedt

 +49 4338 99 94-123

 +49 4338 99 94-122

info@thm-carbones.com

www.thm-carbones.com